



Flügeltorantrieb THETYS



- Chassis aus Aluminiumguß mit internen Anschlägen
- patentierte, besonders robuste Antriebsmechanik
- Getriebe mit 5 versiegelten Industriekugellagern
- einfache Montage
- laufiger kräftiger Gleichstrommotor
- Hinderniserkennung mit Sicherheitsabschaltung
- Langsamlauf vor den Endlagen
- Gehflügel funktion einstellbar
- automatisches Schließen

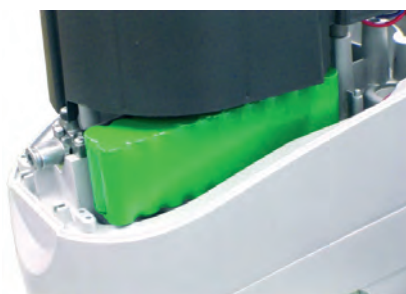


Getestet und zertifiziert gemäß den geltenden europäischen Richtlinien EN 12445 und EN 12453.

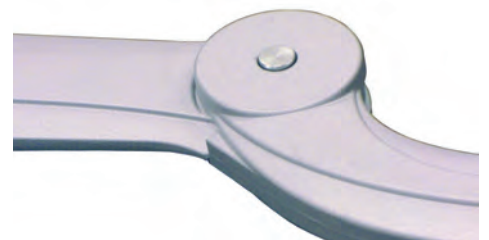
Elektronische Steuerung für 2 Antriebe im Antriebsgehäuse, leicht programmierbar.



Notstromversorgung mit Akkupack und Ladeelektronik steckerfertig vorbereitet, optional.



Hochwertige, pulverbeschichtete Vollmetallausführung der Gelenkhebel in zwei Größen.

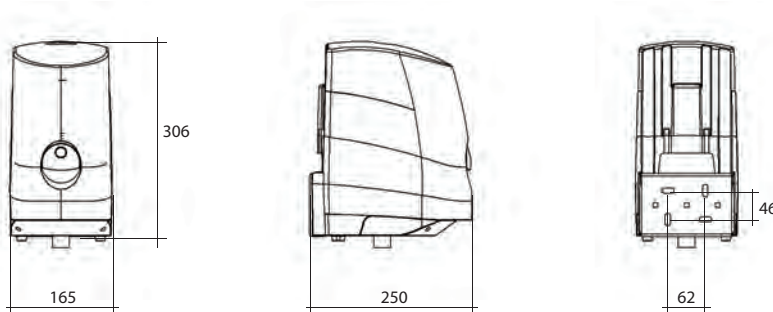


Flügeltorantrieb THETYS

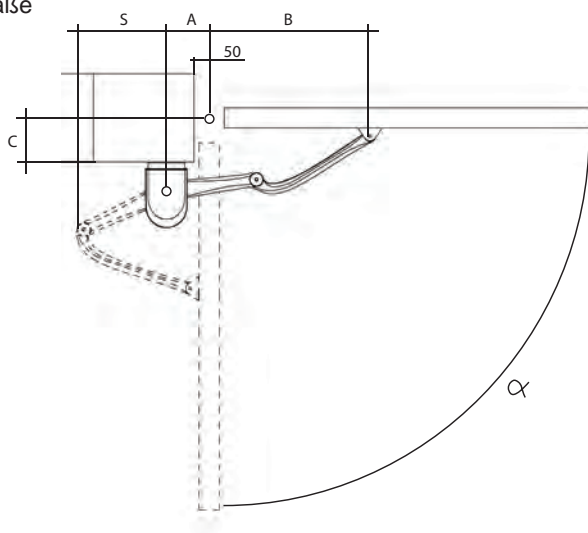
Beschreibung

Laufruhiger wartungsfreier elektromechanischer Knickhebelantrieb mit 24 V Motorspannung, selbsthemmend, Aluminiumchassis, robuste Getriebemechanik, fünf versiegelte Industriekugellager, alle beweglichen Teile in besonders schwerer Ausführung, Notentriegelung mit Schlüssel, interne Anschläge, Softstart und -stopp, Gehflügelfunktion, Selbstschließen mit Sicherheitseinrichtungen programmierbar, schnelles Schließen, Wohnblockbetrieb.

Abmessungen

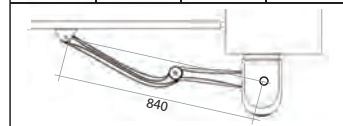
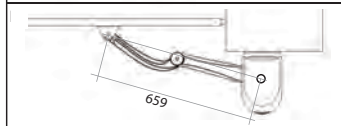


Einbaumaße



A	C	S	α
140	30	239	90
250	30	327	120
140	80	248	90
190	80	300	100
140	130	246	90
170	130	286	100
140	160	236	90
160	160	274	95
140	200	200	90
160	200	200	95

A	C	S	α
140	30	314	98
250	30	398	120
140	80	340	90
185	80	387	105
140	130	355	90
170	130	387	100
140	160	364	90
160	160	388	96
140	200	375	90
150	200	392	95
140	240	383	90
150	240	394	95
140	280	389	90
170	280	393	94
140	320	390	90
170	320	385	90
140	350	377	90
180	350		90



Wenn zwei Werte angegeben sind gelten Sie in der Reihenfolge für die Typen Thetys 2,8 und Thetys 4,2:
 Spannungsversorgung: 230 V AC 50 Hz
 Betriebsspannung Motor: 24 V DC
 Leistungsaufnahme: 30 / 45 W
 Stromaufnahme: 1,25 / 1,87 A
 Max. Flügelgewicht: 300 / 500 kg
 Max. Flügelbreite: 2,8 / 4,2 m
 Öffnungswinkel max.: 110°
 Drehmoment max.: 290 / 400 Nm
 Einschaltdauer: 50 %
 Schutzart: IP 44

Varianten und Zubehör

Flügeltorantrieb Thetys 2,8 für Tore bis 300 kg und 2,8m Breite
 Flügeltorantrieb Thetys 4,2 für Tore bis 500 kg und 4,2m Breite

Funk, Lichtschranken und weiteres Zubehör
 siehe Preisliste Antriebe- Schranken- Beschläge.



Mewald GmbH
 Industriestraße 2
 A-2486 Pottendorf
 Tel. 0 2623 / 72225-0
 Fax 0 2623 / 72225-22
 E-mail: info@mewald.at
 www.mewald.at
 www.industrietorservice.at

Planungs- und Verkaufsbüro
 0 2623/72225-112 Fax DW 23
 verkauf@mewald.at



MEWALD Montageservice



10 Montageteams aus langjährig erfahrenen Mitarbeitern stehen für den raschen und fachgerechten Einbau bereit.

Richtig eingebaute Torantriebe leben länger -

und sind mit allen Daten für die lebenslange Servicebegleitung registriert.

MEWALD Die Nummer 1 für Ihr Automatiktör



Wir haben die besten TORMänner!

20 Serviceteams stehen für Sie im Einsatz.

Vorbeugende Wartung und rascher Störungsdienst

sichern die Funktion und den Werterhalt Ihres Tores.

Service Hotline:
02623/72225-160

Fachberatung am Wohn- oder Einbauort - kostenlos -
 Ausmessservice am Einbauort - kostenlos -