



Schiebetorantrieb ARES Veloce

für Zaunschiebetore bis 250 kg Gewicht - doppelte Geschwindigkeit



Präzise, laufruhige Mechanik mit hoher Leistung und geringem Verschleiß

- A Selbsthemmendes, dauergeschmiertes Getriebe aus massiven Stahlrädern mit kräftigem 24 V Motor
- B Widerstandsfähiges, stabiles Chassis aus Aluminiumdruckguss, Kraftübertragung über kugelgelagerte Stahlwellen

Doppelte Geschwindigkeit bis 25 m/Minute

Leichtgängige Entriegelung bei Stromausfall

- C Robuster Hebel mit Zylinderschloss und personalisiertem Schlüssel

Steuerung und Funk inklusive

- D Elektronische Steuerung im Antriebsgehäuse
- E Funkempfänger 2-Kanal für 30 Handsender

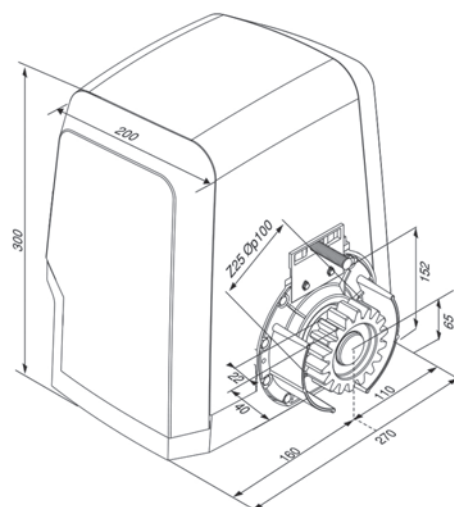
Einfache Inbetriebnahme, übersichtlich und leicht zugänglich, mit Programmierdisplay, Fehlerspeicher, Zykluszähler und Wartungsanzeige

- F Funkhandsender 4-Kanal 868 Mhz

Notstrombatterie optional

Schiebetorantrieb ARES Veloce

Versorgung.....	230 V AC 50 Hz
Motor.....	24 V DC
Leistungsaufnahme.....	max. 400 W
Drehmoment.....	max. 20 Nm
Geschwindigkeit.....	max. 25 Meter pro Minute
Torgewicht.....	max. 250 kg
Betätigungen.....	max. 30 pro Tag
Nutzungstyp.....	intensiv
Schutzart.....	IP 44
Betriebstemperatur.....	-20 bis +55°C
Gewicht.....	7 kg
Abmessungen.....	BxTxH 270x200x300 mm
Funkempfänger.....	868 MHz Rolling Code
Speicherbare Funkhandsender.....	30
Sicherheitslichtschranke.....	obligatorisch



Copyright Mewald GmbH Pottendorf 2020, Irrtum und Änderungen vorbehalten, Angaben ohne Gewähr