



Bedienung
per Smart-
phone mit
optionalem
WIFI-Modul



Schiebetorantrieb DYNAMOS

für Zaunschiebetore bis 250 kg Gewicht



Präzise, laufruhige Mechanik mit hoher Leistung und geringem Verschleiß

Selbsthemmendes Getriebe aus massiven Stahlrädern mit Evolventenverzahnung und Industriekugellagern

- A** Widerstandsfähiges, stabiles Chassis aus 4 kg Aluminiumdruckguss

Kunststoffabdeckung aus ABS mit Anti-UVA-Beschichtung und Polyesterlackierung

Leichtgängige Entriegelung bei Stromausfall

- B** Robuster Aluminiumhebel mit wettergeschütztem Schloss und personalisiertem Schlüssel

Steuerung und Funk inklusive

- C** Eingebaute elektronische Steuerung mit Funkempfänger für bis zu 170 Handsender

Einfache Inbetriebnahme, übersichtlich und leicht zugänglich, mittels Klemmleiste, DIP-Schaltern und Potentiometern mühelos anzuschließen und einzustellen

- D** Funkhandsender 4-Kanal 433 Mhz

Bedienung per Smartphone optional

Schiebetorantrieb DYNAMOS

Versorgung.....	230 V AC 50 Hz
Motor.....	230 V AC
Leistungsaufnahme.....	max. 300 W
Geschwindigkeit.....	max. 10 Meter pro Minute
Schubkraft.....	max. 450 N
Torgewicht.....	max. 250 kg
Betätigungen pro Tag.....	max. 30
Einschaltdauer.....	30%
Schutzart.....	IP 44
Betriebstemperatur.....	-20 bis +55°C
Gewicht.....	10 kg
Abmessungen.....	BxTxH 325x185x274 mm
Funkempfänger.....	433,92 MHz Rolling Code
Speicherbare Funkhandsender.....	170

Option:

Bedienen und Verwalten des Torantriebes per Smartphone



Clavis Modul für Steuerung

Set für Schiebetor:

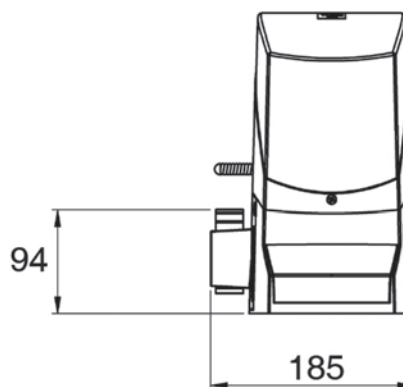
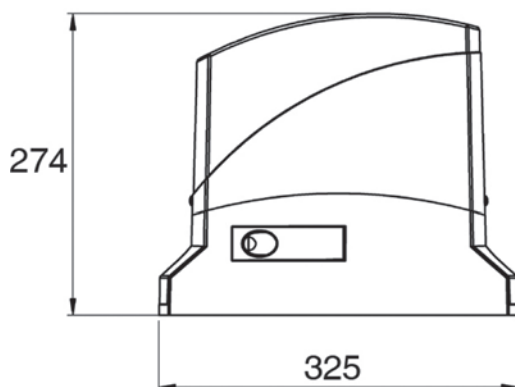
Handsender



Torantrieb

Steuerung

Funkempfänger



Copyright Mewald GmbH Pottendorf 2020, Irrtum und Änderungen vorbehalten, Angaben ohne Gewähr