

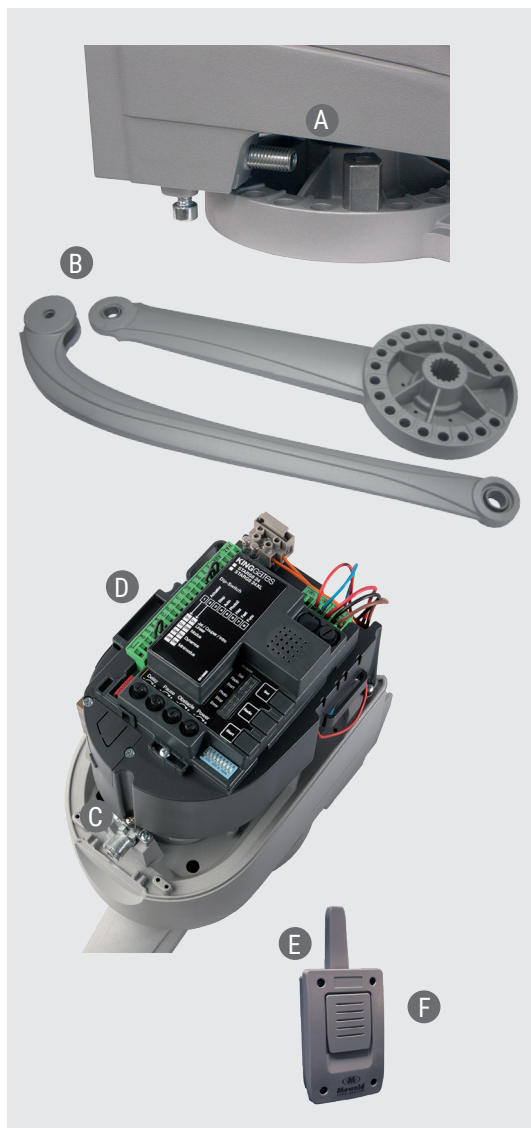


Bedienung  
per Smart-  
phone mit  
optionalem  
WIFI-Modul



## Drehtorantrieb THETYS

für Zaundrehtore bis 4,2m Flügelbreite



### Zuverlässige, wartungsfreie Mechanik mit hoher Leistung und geringem Verschleiß

Laufruhiger 24 V Motor in zwei Stärken mit selbsthemmendem Getriebe

Widerstandsfähiges, stabiles Chassis aus 4 kg Aluminiumdruckguss mit Abdeckung aus ABS, Anti-UVA-Beschichtung und Polyesterlackierung

Massives vierstufiges Getriebe aus rostfreien Stahlrädern mit versiegelten Industriekugellagern

- A Einfache, präzise Einstellung der Endlagen durch leicht justierbare interne Anschläge aus Stahl
- B Zweiteiliger Gelenkhebel in zwei Größen aus pulverbeschichtetem Aluminiumdruckguss

### Leichtgängige Entriegelung bei Stromausfall

- C Leicht bedienbare und wettergeschützte Entriegelung mit speziellem Schlüssel

### Steuerung und Funk inklusive

- D Elektronische Steuerung im Antriebsgehäuse
- E Funkempfänger 2-Kanal für 30 Handsender

Einfache Inbetriebnahme, übersichtlich und leicht zugänglich, mittels Klemmleiste, DIP-Schaltern und Potentiometern mühelos anzuschließen und einzustellen

- F Funkhandsender 4-Kanal 868 Mhz
- Notstrombatterie und Bedienung per Smartphone optional

# Drehtorantrieb THETYS

	Thetys 2,8	Thetys 4,2
Versorgung.....	230 V AC 50 Hz	230 V AC 50 Hz
Motor.....	24 V DC	24 V DC
Leistungsaufnahme.....	max. 30 W	max. 45 W
Stromaufnahme .....	max. 1,25 A	max. 1,87 A
Drehmoment.....	max. 290 Nm	max. 400 Nm
Torgewicht (ein Flügel).....	max. 150 kg	max. 250 kg
Flügelbreite (ein Flügel).....	max. 2,8 m	max. 4,2 m
Betätigungen.....	max. 30 pro Tag	max. 30 pro Tag
Einschaltdauer.....	50%	50%
Schutzart.....	IP 44	IP 44
Betriebstemperatur.....	-20 bis +55°C	-20 bis +55°C
Gewicht.....	7,5 kg	7,5 kg
Abmessungen.....	BxTxH 165x250x306 mm	BxTxH 165x250x306 mm
Funkempfänger.....	868 MHz Rolling Code	868 MHz Rolling Code
Speicherbare Funkhandsender.....	30	30

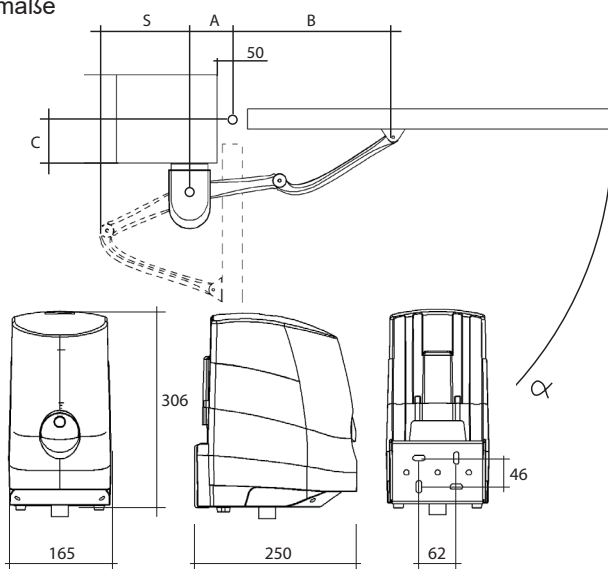
**Option:**  
Bedienen und Verwalten des Torantriebes per Smartphone

Clavis Modul für Steuerung

**Set für einflügeliges Drehtor:**

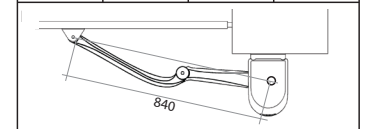
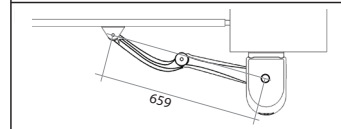
Funkempfänger  
Handsender  
Torantrieb Steuerung  
Torarm

## Einbaumaße



A	C	S	α
140	30	239	90
250	30	327	120
140	80	248	90
190	80	300	100
140	130	246	90
170	130	286	100
140	160	236	90
160	160	274	95
140	200	200	90
160	200	200	95

A	C	S	α
140	30	314	98
250	30	398	120
140	80	340	90
185	80	387	105
140	130	355	90
170	130	387	100
140	160	364	90
160	160	388	96
140	200	375	90
150	200	392	95
140	240	383	90
150	240	394	95
140	280	389	90
170	280	393	94
140	320	390	90
170	320	385	90
140	350	377	90
180	350		90



Copyright Mewald GmbH Pottendorf 2020, Irrtum und Änderungen vorbehalten, Angaben ohne Gewähr