



**SCHNELL-
LAUFEND**



Schiebetorantrieb TORQ 24V

für Zaunschiebetore bis 200 kg Gewicht



**Präzise, laufruhige Mechanik
mit hoher Leistung und geringem Verschleiß**

- A** Selbsthemmendes, dauergeschmiertes Getriebe aus massiven Stahlrädern mit kräftigem 24 V Motor
 - B** Widerstandsfähiges, stabiles Chassis aus Aluminiumdruckguss, Kraftübertragung über kugelgelagerte Stahlwellen
- Berührungslose Magnetendschalter

Leichtgängige Entriegelung bei Stromausfall

- C** Robuster Hebel mit Zylinderschloss und personalisiertem Schlüssel, frostgeschützt

Steuerung und Funk inklusive

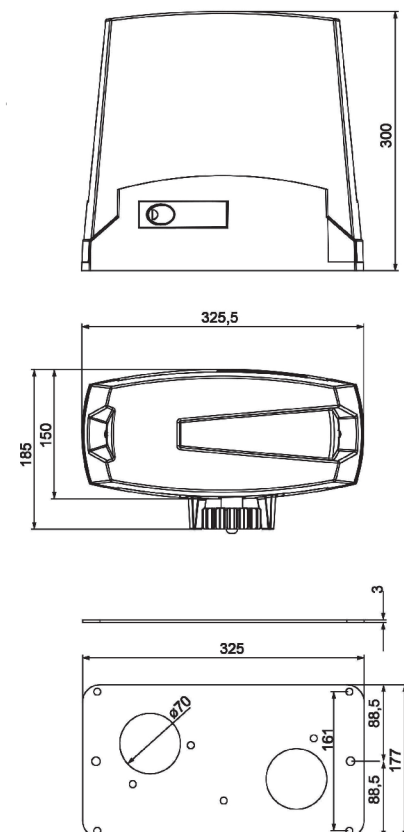
- D** Digitale elektronische Steuerung im Antriebsgehäuse
- E** Funkempfängermodul 4-Kanal für 1008 Handsender
- F** Einfache Inbetriebnahme, übersichtlich und leicht zugänglich, programmieren mit 3 Tasten und Display, mit Zyklus-zähler und Wartungsanzeige

Zwei Funkhandsender 4-Kanal 433,92 Mhz inklusive, Notstrombatterie und Synchronbetrieb von zwei Motoren optional

Schiebetorantrieb TORQ 24V

Versorgung.....	230 V AC 50 Hz
Motor.....	24 V DC
Leistungsaufnahme.....	max. 250 W
Stromaufnahme.....	max. 1,1 A
Schubkraft.....	max. 400 N
Geschwindigkeit.....	max. 0,36 Meter/Sekunde = 21,6 Meter/Minute
Torgewicht.....	max. 200 kg
Betätigungen.....	max. 30 pro Tag
Einschaltdauer.....	70 %
Schutzart.....	IP 44
Betriebstemperatur.....	-20 bis +55°C
Gewicht.....	9 kg
Abmessungen.....	BxTxH 325,5x185x300 mm
Funkempfänger Steckmodul.....	433,92 MHz Rolling Code
Speicherbare Funkhandsender.....	1008
Programme.....	Impulsbetrieb vollständig Öffnen / Schließen Impulsbetrieb Fußgängeröffnung / Schließen Impulsbetrieb 2-Kanal getrennt für Öffnen / Schließen Impulsbetrieb vollständig Öffnen / Automat. Schließen Totmannbetrieb

Set für Schiebetor:



Achtung: Sicherheitslichtschranke erforderlich!